

中国农业银行“金钥匙·安心得利”2010年第1011期

人民币理财产品说明书

产品代码：AD101011

本理财产品是非保本浮动收益型理财产品，在满足一定条件下（具体见“产品收益说明”），本产品预期可实现 1.8% 的年化收益率；在最差的市场情况下，产品到期后可能会损失全部本金。

风险提示

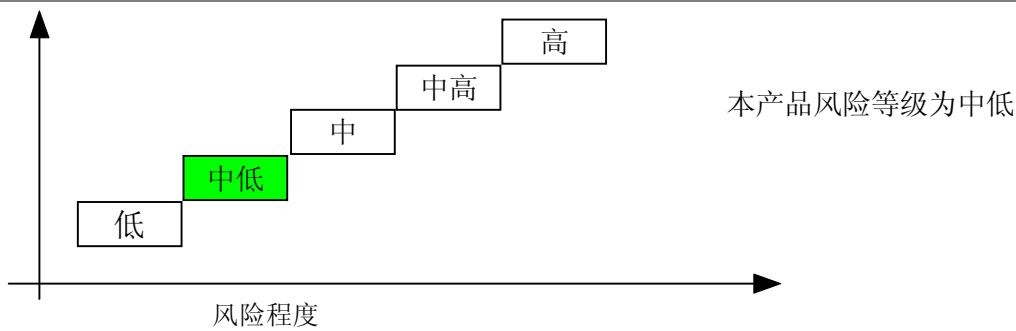
理财产品存在各种风险，不被视为一般储蓄存款的替代品，预期收益、预计收益、测算收益或类似表述不代表投资人最终获得的实际收益。投资人应认真阅读本理财产品说明书及相关文本，充分认识投资风险，谨慎投资。

- 认购风险：**如出现市场剧烈波动、相关法规政策变化或《中国农业银行理财产品协议》（以下简称协议）第五条约定的可能影响本理财产品正常运作的情况，中国农业银行股份有限公司（以下简称中国农业银行）有权停止发售本理财产品，投资者将无法在约定认购期内购买本理财产品。因此造成的任何损失由投资者自行承担，中国农业银行对此不承担任何责任。
- 政策风险：**本理财产品是根据当前的相关法规和政策设计的。如国家宏观政策以及市场相关法规政策发生变化，可能影响本理财产品的认购、投资运作、清算等业务的正常进行，导致本理财产品理财收益降低甚至导致本金损失。
- 市场风险：**本理财产品可能会涉及到利率风险、汇率风险、流动性风险等多种市场风险，由此产生的任何损失由投资者自行承担。
- 信用风险：**本产品的投资范围包括信用类品种如信用类债券和信托贷款等，如因信用产品发行主体自身原因导致信用品种不能如期兑付本金及收益而导致的任何损失由投资者自行承担。
- 信息传递风险：**中国农业银行按照《协议》第十三条及本理财产品说明书有关“信息公告”的约定，发布本理财产品的相关信息。投资者可通过中国农业银行网站（www.abchina.com）和营业网点获知。如投资者在认购产品时登记的有效联系方式发生变更，应及时通知原办理网点。如投资者未及时向原办理网点变更或因投资者其他原因导致中国农业银行在需要联系投资者时无法及时联系上，则可能会影响投资者的投资决策，由此而产生的责任和风险由投资者自行承担。
- 募集失败风险：**产品认购结束后，中国农业银行有权根据市场情况和《协议》第五条约定的情况确定本理财产品是否起息。如不能起息，中国农业银行将通过网点或网站公告等方式公布本理财产品认购失败。在此情况下，投资者认购本理财产品的本金将于公布日后 2 个银行工作日内解除冻结。
- 再投资/提前终止风险：**中国农业银行可能视市场情况和根据《协议》第八条提前终止本理财产品。如中国农业银行提前终止本理财产品，则投资者可能会面临新的投资收益小于目前投资收益的风险，由此产生的风险由投资者自行承担。
- 不可抗力风险：**自然灾害、社会动乱、战争、罢工等不可抗力因素的出现，将严重影响国内外金融市场的正常运行，甚至导致本理财产品认购失败、交易中断、资金清算延误等，由此产生的一切风险由投资者自行承担。

本产品特别提示

本理财产品可能还涉及到以下风险，请投资者在购买前务必仔细阅读：

- **本理财产品有投资风险：**投资者只能在满足特定条件时获得 1.8% 的年化收益率；在最差的市场情况下，到期后您可能会损失全额理财资金。投资者应充分认识投资风险，谨慎投资。
- 产品风险等级



本产品评级为中国农业银行基于投资品种期限、信用等级等相关要素做出的内部评级结果。该评级仅供参考，不具备对本金和收益做出任何保证或承诺的法律效力。风险等级为中低是指本产品投资组合的整体评级为我行的中低风险等级。

- 本理财产品说明书的最终解释权归中国农业银行所有。投资者若对本理财产品说明书的内容有任何疑问，请向中国农业银行各营业网点咨询。
- 投资者在正式签署《协议》和产品说明书之前，应仔细阅读上述风险提示和本产品特别提示的内容及本理财产品说明书的全部内容（**个人投资者须完成《个人投资者风险承受能力评估问卷》**）。投资者签署《协议》和本理财产品说明书，并将资金委托给我行运作是投资者在进行独立、审慎判断之后所做出的符合本人意愿的决定。

产品要素

产品名称	中国农业银行“金钥匙·安心得利”2010年第1011期人民币理财产品		
产品代码	AD101011	投资币种	人民币
产品风险评级	中低	产品类型	非保本浮动收益
理财期限	14天	预期最高年化收益率	1.8%
认购开始日	2010年4月13日	认购结束日	2010年4月14日
产品起息日	2010年4月15日	产品到期日	2010年4月29日
募集期	募集期为募集开始日至募集结束日止 募集期内允许撤单 募集期内投资者理财资金计活期利息 募集结束日至产品起息日不计息		
认购额	个人：起点认购额为5万人民币，并以1万的整数倍递增。 机构：起点认购额为100万人民币，并以10万的整数倍递增。		
产品认购规模	30亿元人民币		
实际理财天数	自本产品起息日（含）至产品到期日（不含）或提前终止日（不含）的自然天数。 共计14天		
本金保证	本理财产品不提供本金担保。		
适用投资者	本理财产品适合风险承受能力为谨慎型、稳健型、进取型和激进型的投资者 本理财产品适合无投资经验及有投资经验的投资者。		
银行工作日	中国规定的法定工作日		
计息方式	1年按365天计算，计息天数按实际理财天数计算。		

税收规定	投资者因投资本理财产品所导致的任何现有或将来的税收(包括但不限于利息税)、开支、费用及任何其它性质的支出由投资者自行承担,农业银行不为投资者预提此类费用。
其它	本理财产品不可质押。 理财收益精确到小数点后2位。
相关费用	
托管费	年化0.05%
投资管理费	若产品到期实现的收益小于或等于预期最高年化收益与托管费之和,投资管理费为0;若产品到期实现的收益超出了预期最高年化收益与托管费之和,超出部分将全部作为中国农业银行的投资管理费。 投资管理费=理财资金×(理财资金投资收益率-预期最高年化收益率-0.05%)×实际理财天数÷365
产品运作	
投资方向	本理财产品资金由投资管理人主要投资于优质企业信托融资项目,投资比例0%至100%;银行间债券市场的国债、央行票据、金融债、回购、高等级信用债券,投资比例0%至50%,以及银行存款,投资比例0%至50%等。
投资管理人	中国农业银行
托管银行	中国农业银行
产品收益说明	产品到期时,依实际运作情况计算客户投资收益,满足一定条件,客户可实现1.8%的最高年化收益率。
收益分析与测算	
<p>中国农业银行通过科学的方法分析本理财产品的未来可能表现;但预期收益、预计收益、测算收益或类似表述均不具有法律约束力,不代表投资者到期获得的实际收益,亦不构成收益承诺。</p>	
投资人理财收益情景分析	<p>(1) 情景1: <u>最好情景</u></p> <p>假定产品成立时,投资者理财资金为100,000元人民币,到期扣除费用后实现了最高预期年化收益率1.8%,理财天数为<u>14</u>天,则</p> <p>投资人理财收益=100,000×<u>1.8%</u>×<u>14</u>÷365=<u>69.04</u>元人民币</p> <p>(2) 情景2: <u>最差情景</u></p> <p>鉴于我行运作此类产品一向以稳健为主,推出的安心得利系列产品均实现或超出了预期收益率,但历史数据代表过去,仅供客户决策参考。</p> <p>本产品为非保本浮动收益理财产品,由于市场波动导致产品到期时投资品出售收入有可能不足以支付客户预期收益,甚至不足以支付理财产品本金,届时理财资金将按照产品到期时的产品净值向客户进行分配。但在此种情形下,理财产品保留向发生信用风险的投资品发行主体进行追偿的法定权利,若这些权利在未来得以实现,在扣除相关费用后,将继续向客户进行清偿。</p>
特别提示	本理财产品到期年化收益率仅供投资者参考,投资者实际收益以到期后中国农业银行实际支付为准。
流动性安排	
到期清算	本理财产品到期日后2个银行工作日内向投资人一次性支付到期资金(如有),遇非银

	<p>行工作日时顺延；</p> <p>本理财产品到期前不分配收益。</p> <p>理财产品到期或提前终止至理财资金返还到账日为理财产品清算期，清算期内理财资金不计付利息。</p>
提前终止权	<p>本理财产品不对投资者提供提前终止权，如出现《协议》第八条约定的情况或如下情形，中国农业银行有权利但无义务提前终止本理财产品。</p> <p>1. 如遇国家金融政策出现重大调整并影响到本理财产品的正常运作时，中国农业银行有权提前终止本理财产品。</p> <p>2. 如遇市场极端情况，导致投资者资金净值出现大幅波动时，中国农业银行有权提前终止本理财产品。</p> <p>3. 中国农业银行认为有必要提前终止本理财产品，以有效保护大多数投资者利益的其他情形。</p>
提前终止收益及清算	<p>提前终止时，本理财产品依产品实际投资收益率和实际理财天数进行清算。</p> <p>理财产品提前终止日即为实际终止日。如果中国农业银行提前终止本理财产品，中国农业银行将在提前终止日后 2 个工作日内将投资者资金划转至投资者约定账户。</p>
申购和赎回	本理财产品存续期内不对投资者开放产品申购和赎回
信息披露	
披露方式	根据《协议》第十三条规定执行。
披露事项	<ol style="list-style-type: none">1. 每月底提供产品市值2. 如中国农业银行决定本期理财产品不成立，将在决定理财产品不成立后的第 1 个工作日，在中国农业银行网站（网址：http://www.abchina.com）和中国农业银行网点发布相关信息公告。3. 如中国农业银行决定提前终止本期理财产品，将在决定提前终止理财产品后的第 1 个工作日，在中国农业银行网站和中国农业银行各网点发布相关信息公告。4. 中国农业银行有权根据资金认购情况提前结束或延长产品认购期限，届时产品起息日、产品到期日随之进行调整。如中国农业银行决定提前成立本产品或延长本理财产品认购期，将在决定后第 1 个工作日，在中国农业银行网站和中国农业银行各网点发布相关信息公告。

产品适合度评估（仅供个人投资者填写）：

尊敬的个人投资者：

您已知悉中国农业银行“金钥匙·安心得利”2010年第1011期人民币理财产品（产品代码：AD101011）理财合同由产品说明书、个人投资者风险承受能力评估问卷、中国农业银行理财产品协议、中国农业银行理财产品认购申购委托书共同组成。本理财产品农行内部风险评级为**中低风险**，**适合风险类型为谨慎型、稳健型、进取型和激进型的投资者认购。**

客 户 填 写

适合购买本理财产品（“适合”与“不适合”只能勾选一项，并签字。）

投资者确认：本人已经仔细阅读了产品风险提示。中国农业银行向本人说明了本理财产品所涉及到的各种风险。认购本理财产品是经过本人独立判断之后所做出的符合本人意愿的决定。

（请全文抄录以下文字以完成确认：**本人已经阅读上述风险提示，充分了解并清楚知晓本理财产品的风险，愿意承担相关风险。**）

投资者签名：_____ 日期：_____

不适合购买本理财产品（“适合”与“不适合”只能勾选一项，并签字。）

投资者确认：本人已经仔细阅读了产品风险提示。中国农业银行向本人说明了本理财产品所涉及到的各种风险。本人确认如下：本人认识到本人不适合购买本理财产品，中国农业银行已对此进行郑重提示，本人仍坚持购买本理财产品，并愿意承担由此造成的一切风险和后果，特此声明。

（请全文抄录以下文字以完成确认：**本人已经阅读上述风险提示，充分了解并清楚知晓本理财产品的风险，愿意承担相关风险。**）

投资者签名：_____ 日期：_____

（仅银行填写）

银行客户经理声明：本人已经向投资者如实介绍了产品风险并按要求对投资者投资本产品的适合度进行了评估。

银行客户经理签名：_____ 日期：_____

银行主管人员签名：_____ 日期：_____

产品适合度评估（仅供机构投资者填写）：

尊敬的投资者：

贵公司已知悉中国农业银行“金钥匙·安心得利”2010年第1011期人民币理财产品（产品代码：AD101011）理财合同由产品说明书、中国农业银行理财产品协议、中国农业银行理财产品认购申购委托书共同组成。本理财产品农行内部风险评级为**中低风险**，适合风险类型为**谨慎型、稳健型、进取型和激进型**的投资者认购。

客 户 填 写

本人_____为_____（此处可加盖公司公章或财务章）公司授权签字人，经慎重考虑，我公司：

适合购买本理财产品（“适合”与“不适合”只能勾选一项，并签字。）

投资者确认：本授权签字人已仔细阅读了产品风险提示。中国农业银行向本授权签字人说明了本理财产品所涉及到的各种风险。认购本理财产品是经过我公司独立判断之后所做出的符合本公司意愿的决定。

公司财务章：_____ 公司授权签字人签名：_____ 日期：_____

不适合购买本理财产品（“适合”与“不适合”只能勾选一项，并签字。）

投资者确认：本授权签字人已经仔细阅读了产品风险提示。中国农业银行向本授权签字人说明了本理财产品所涉及到的各种风险。本授权签字人确认如下：**我公司认识到本公司不适合购买本理财产品，中国农业银行已对此进行郑重提示，本公司仍坚持购买本理财产品，并愿意承担由此造成的一切风险和后果，特此声明。**

公司财务章：_____ 公司授权签字人签名：_____ 日期：_____

（仅银行填写）

银行客户经理声明：本人已经向投资者如实介绍了产品风险并按要求对投资者投资本产品的适合度进行了评估。

银行客户经理签名：_____ 日期：_____

银行主管人员签名：_____ 日期：_____